

	Tabella delle tolleranze (Scostamenti limite) DIN ISO 2768		Scale : Varie	Creazione	Revisione - data
	Da (mm)	A (mm)	Range (mm)	Materiale :	Data
	0	30	Media +/- 0.1 Grossolana +/- 0.2	S 235 JR	20/11/2019
	30	120	Media +/- 0.3 Grossolana +/- 0.8	Firma	00 - 20/11/2019
	120	400	Media +/- 0.5 Grossolana +/- 1.2	Modello / Componente : 11_199-MI (Frontale) Int max: 140 cm	
400	1000	Media +/- 0.8 Grossolana +/- 2	Codice :	Unità di misura : mm	
1000	2000	Media +/- 1.2 Grossolana +/- 3	11_199-MI		
2000	4000	Media +/- 2 Grossolana +/- 4	UNI EN 13374	Trattamento/Finitura : Zincatura a freddo	Peso : 13.04 kg

Via dell'artigianato, n°9 - 36070 Brogliano (VI) - Tel 0445-080001 Fax 0445-080002 www.mhitalia.it info@mhitalia.it  
 E' vietata la riproduzione o comunicazione parziale o totale a terzi, senza autorizzazione scritta della ditta **MH ITALIA SRL UNIPERSONALE**

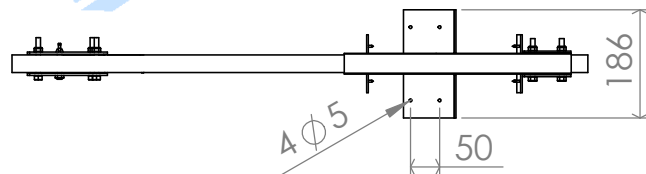
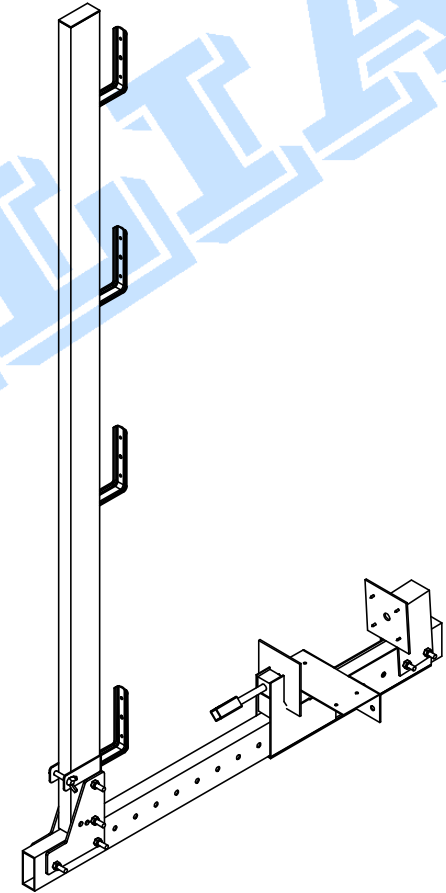
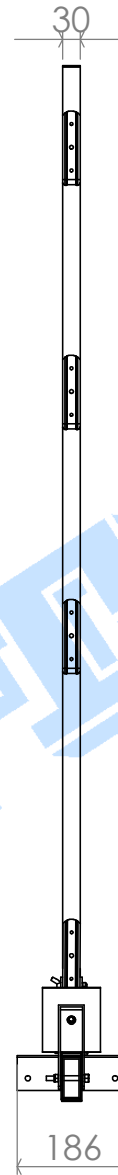
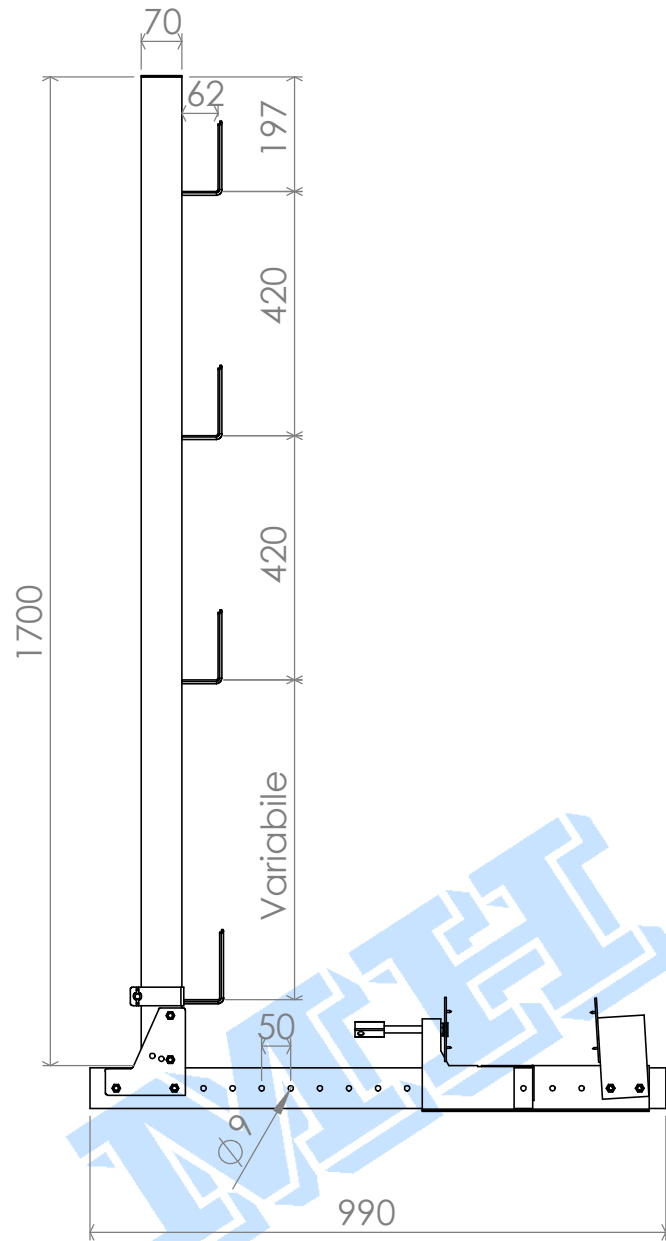


Tabella delle tolleranze (Scostamenti limite) DIN ISO 2768			Scale : Varie	Creazione	Revisione - data
Da (mm)	A (mm)	Range (mm)	Materiale :	Data	20/11/2019
0	30	Media +/- 0.1 Grossolana +/- 0.2	S 235 JR	Firma	00 - 20/11/2019
30	120	Media +/- 0.3 Grossolana +/- 0.8	Modello / Componente : 11_199-MI (Laterale) Int max: 140 cm		
120	400	Media +/- 0.5 Grossolana +/- 1.2	Codice : 11_199-MI		
400	1000	Media +/- 0.8 Grossolana +/- 2	Unità di misura : mm		
1000	2000	Media +/- 1.2 Grossolana +/- 3	Normativa : UNI EN 13374		
2000	4000	Media +/- 2 Grossolana +/- 4	Trattamento/Finitura : Zincatura a freddo		Peso : 12.99 kg